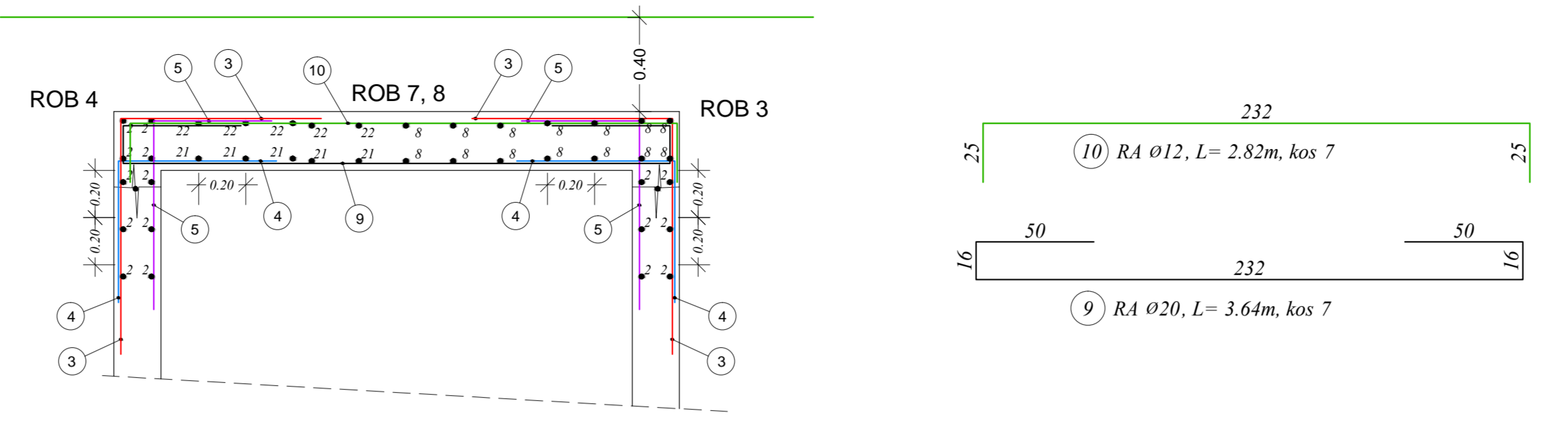
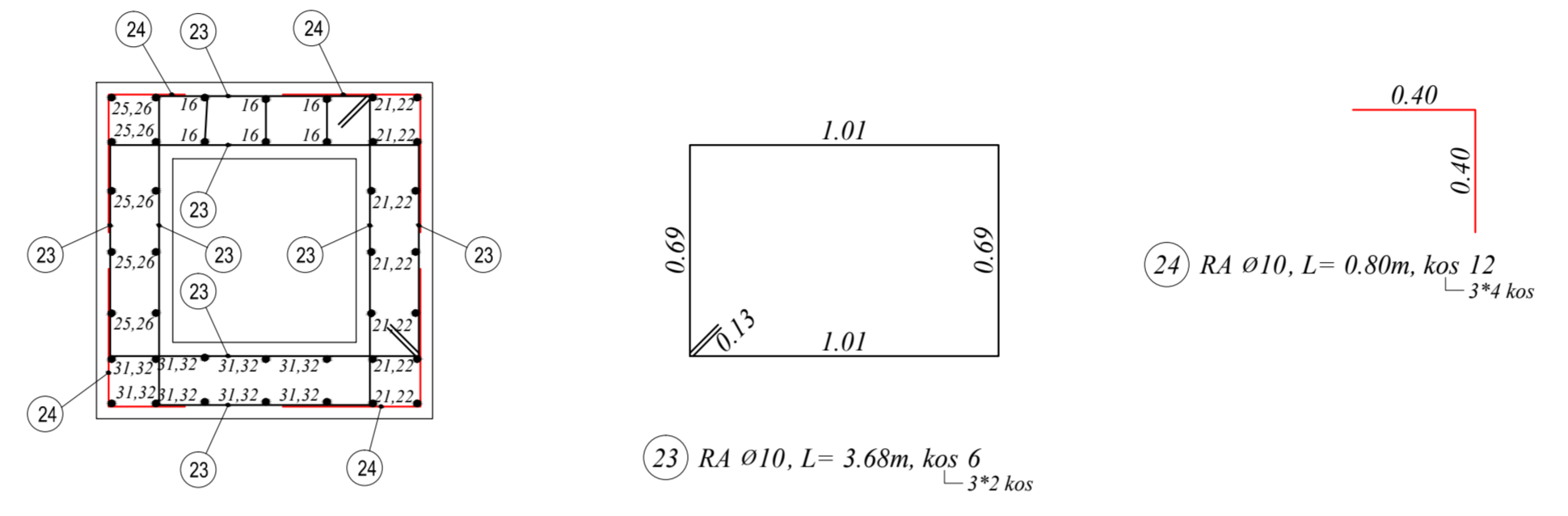
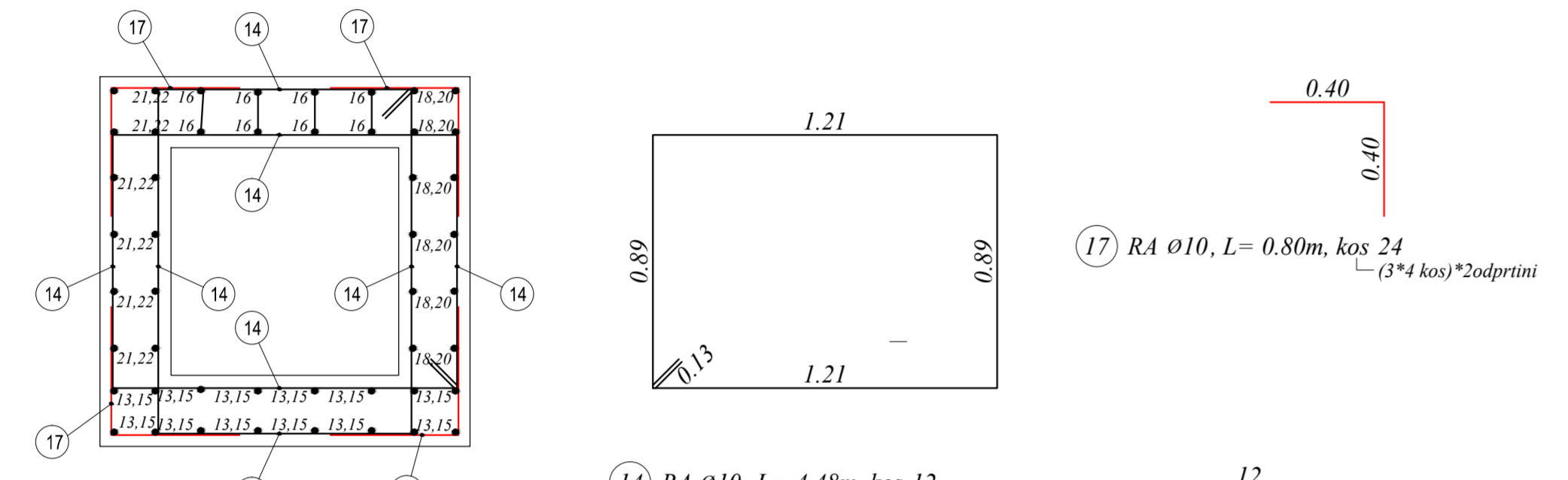
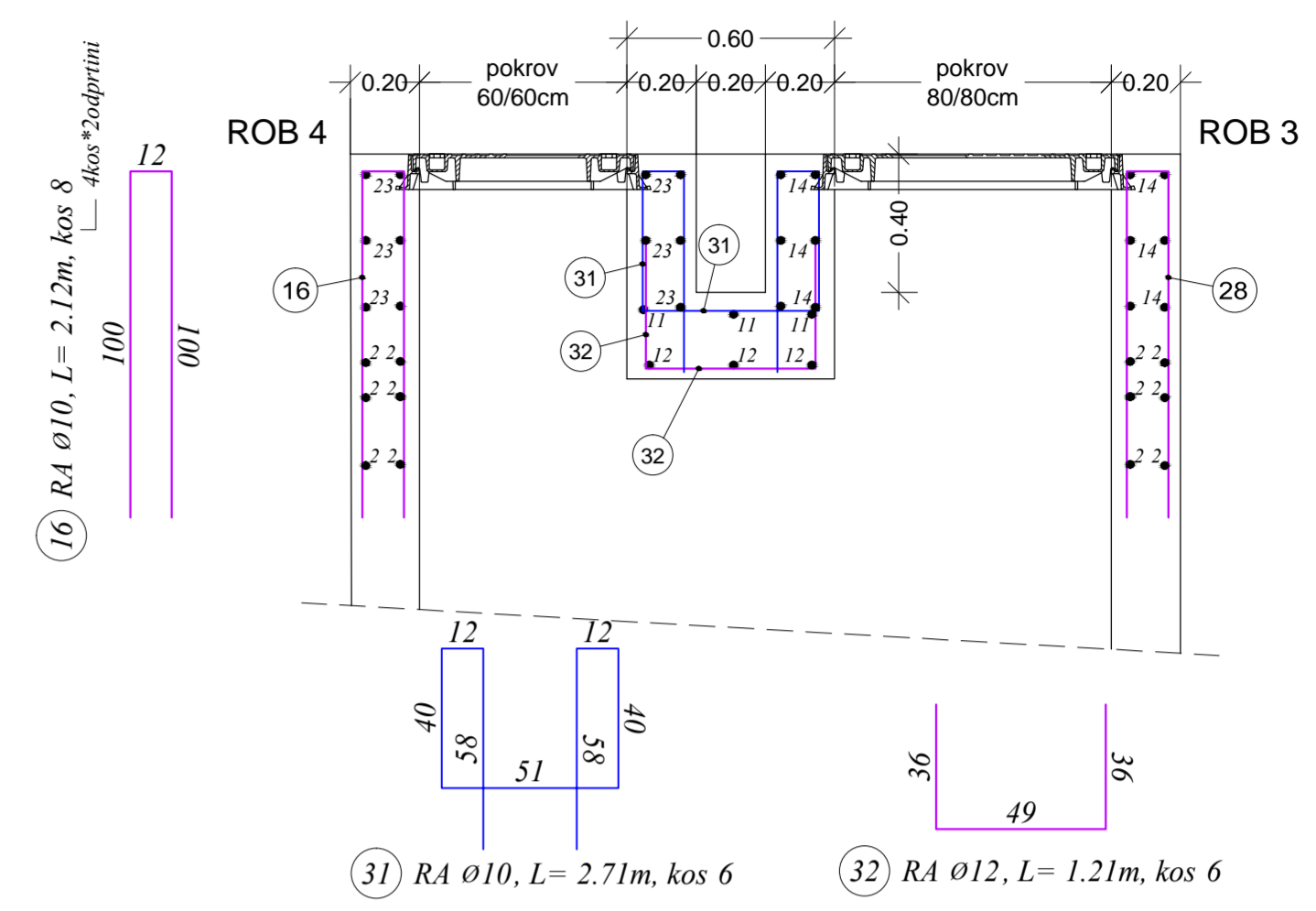


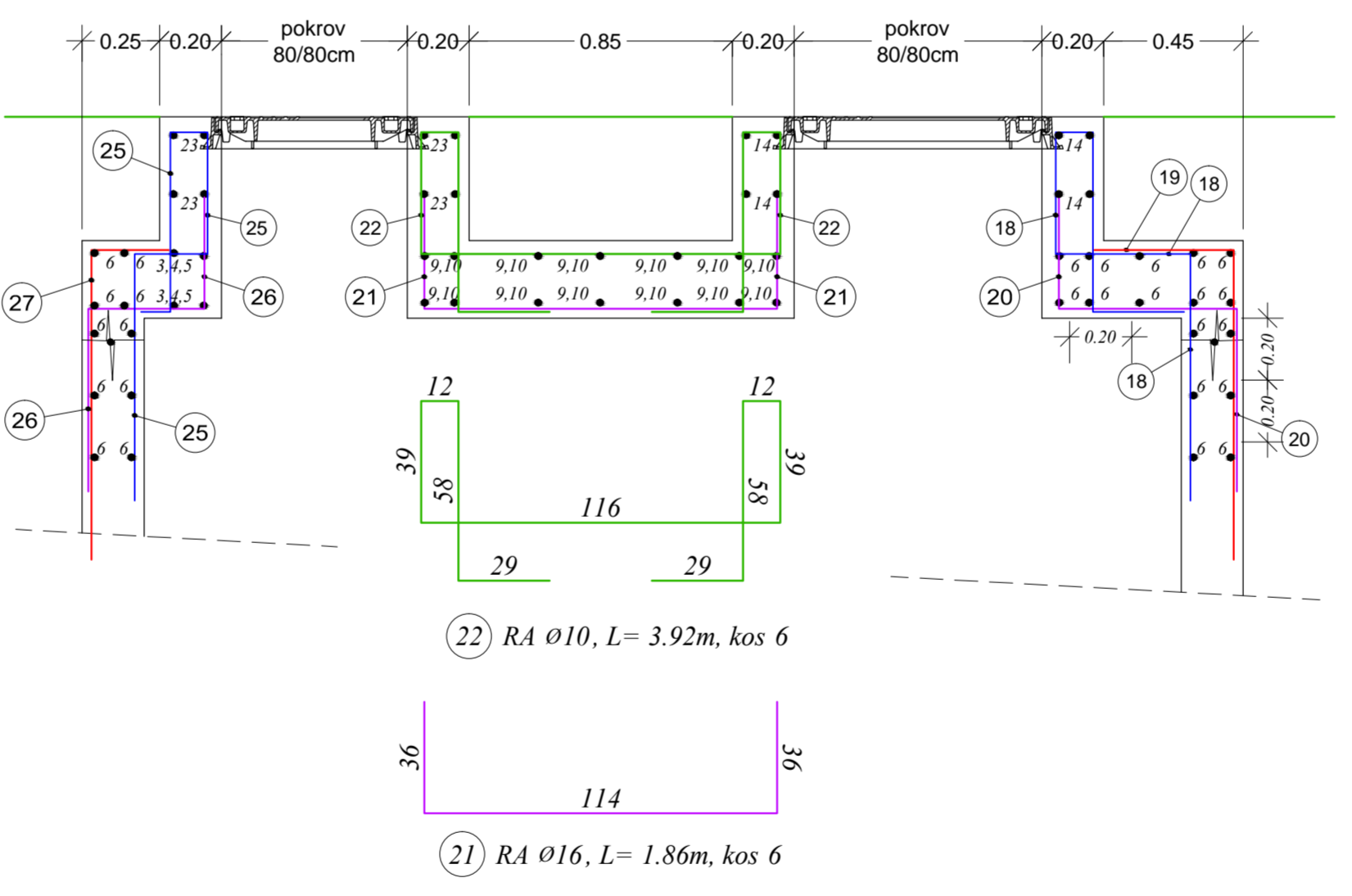
Prečni prerez A-A



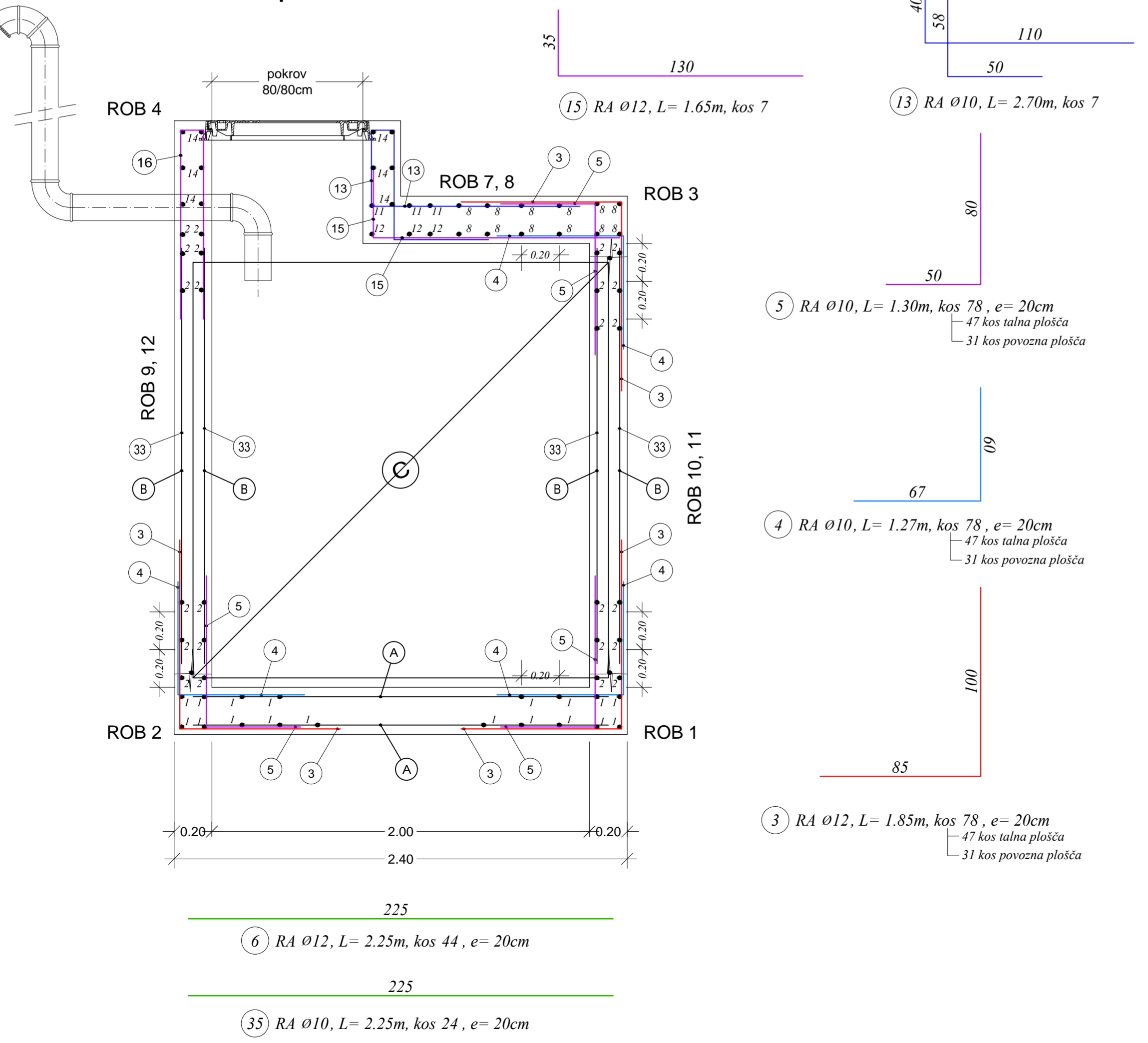
Prečni prerez E-E



Prečni prerez D-D



Prečni prerez C-C



UREDITEV OBMOČJA KS SAVA 1. faza

Investitor: OBČINA JESENICE Cesta železarjev 6 4270 JESENICE	Objekt, lokacija: UREDITEV OBMOČJA KS SAVA – 1. faza
Projektant: PLANING d.o.o. Križe	Načrt: 2/4 - načrt gradbenih konstrukcij NAČRT RAZBREMENILNIKA
Planing, d.o.o., Križe Snakovska cesta 68B 4294 Križe, Slovenija Ident. št. 0218 tel: +386 (0) 5955-321 fax: +386 (0) 5955-322 email: planing@siol.net, info@planing.si	Vrsta projektna dokumentacije: PZI Vsebina (naslov risbe): Razbremenilnik - opažni in armaturni načrt prerezi A-A, C-C, D-D in E-E
Št. projekta: P-641 Morilo: 1:20	Ime in priimek: Ivan ELER, udig Ident. št.: G0326 Podpis: Uroš FERJAN, udig Ident. št.: G1488 Št. risbe: 2/4.3.5 Datum: julij 2019
Naročnik:	Evideniranje sprememb:

Merilo = 1:20

82-CV-Razbremenilnik-armatura.dwg